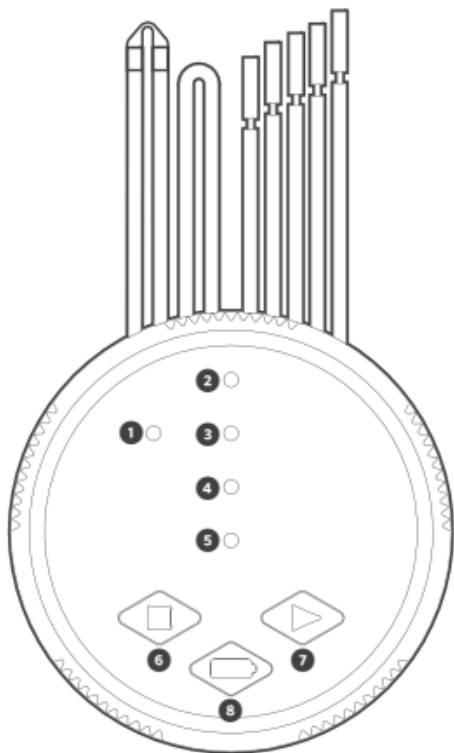


Ovládací jednotka Hunter NODE-BT

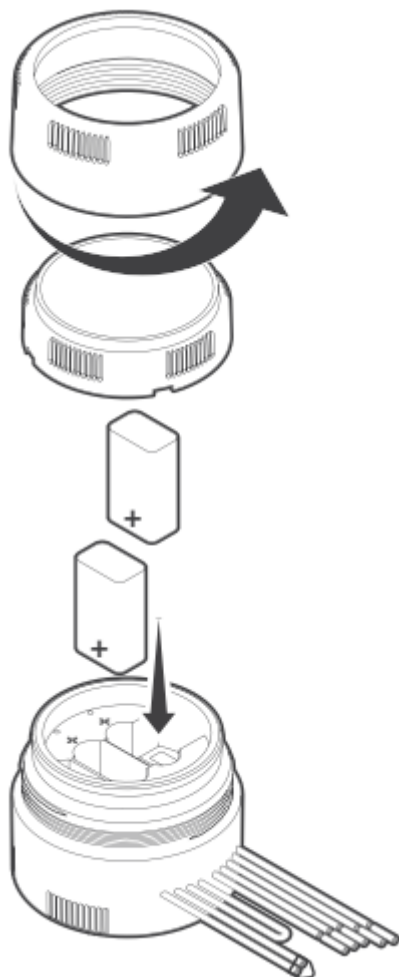
Návod k obsluze

Popis ovládací jednotky



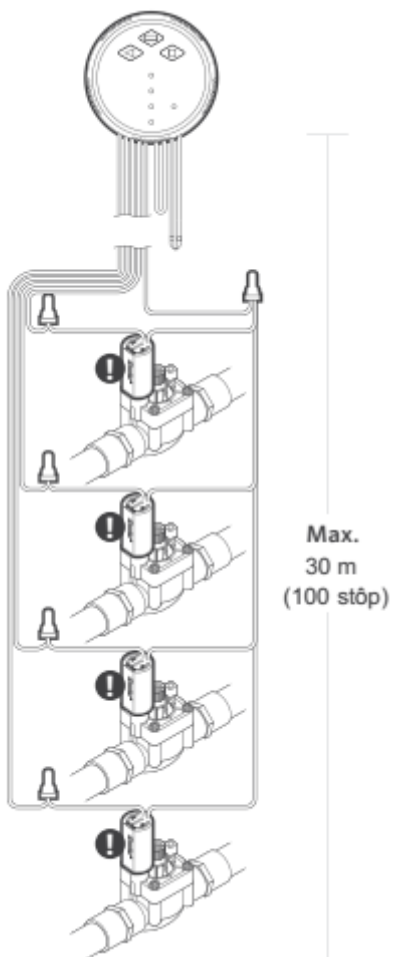
1. kontrolka LED – kontrola baterie
- 2-5. kontrolky LED aktivní sekce
6. manuální zastavení sekce – podržením tlačítka zastavíte aktivní sekci
7. manuální spuštění sekce – podržením tlačítka vyberete sekci, která je označena LED kontrolkou a uvolníte tlačítko pro aktivaci
8. tlačítko kontrolky baterie

Vložení baterií



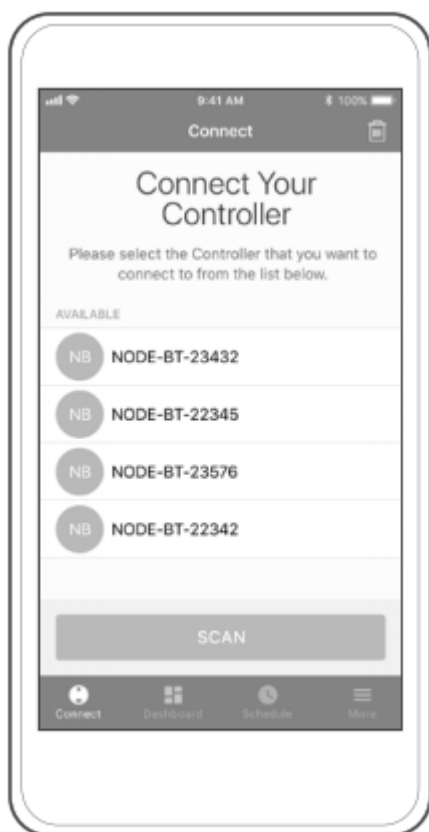
1. přístup k baterii je chráněn víčkem, které je přišroubované objímkou, objímku uvolníme proti směru hodinových ručiček
2. vložte jednu nebo dvě 9V baterie do svorek pro baterii, sledujte značku +
3. zajistěte prostor pro baterie otáčením objímky ve směru hodinových ručiček, dotáhněte
4. otestujte napájení NODE-BT stlačením tlačítka kontroly baterie na přední straně řídicí jednotky, zkontrolujte, zda svítí zelená kontrolka LED, pokud je kontrolka LED červená, baterii je potřeba vyměnit

Připojení 9V cívek



1. připojte černé vodiče z každé cívky k jednomu společnému vodiči, který vychází z **NODE-BT**, zajistěte všechny vodiče vodotěsnými konektory.
2. připojte jeden červený vodič z každé cívky k příslušnému vodiči sekce z NODE-BT, čísla stanic jsou uvedena pod červenými vodiči NODE-BT, zajistěte všechny vodiče vodotěsnými konektory

Programování aplikace



Stáhněte si bezplatnou aplikaci **Hunter NODE-BT** do Vašeho smart telefonu pomocí QR kódu, který je ve vašem papírovém návodu na použití nebo viz. níže pro iOS®

anebo z Google Play™ pro Android™

Aplikace vyžaduje

iOS 9.0 nebo vyšší

Android 5.0 nebo vyšší.

-
1. Buďte v dosahu ovládací jednotky
 2. Zapněte **Bluetooth** ve svém telefonu, tabletu
 3. Stiskněte tlačítko **SCAN** a připojte se k ovládací jednotce **NOBE-BT**

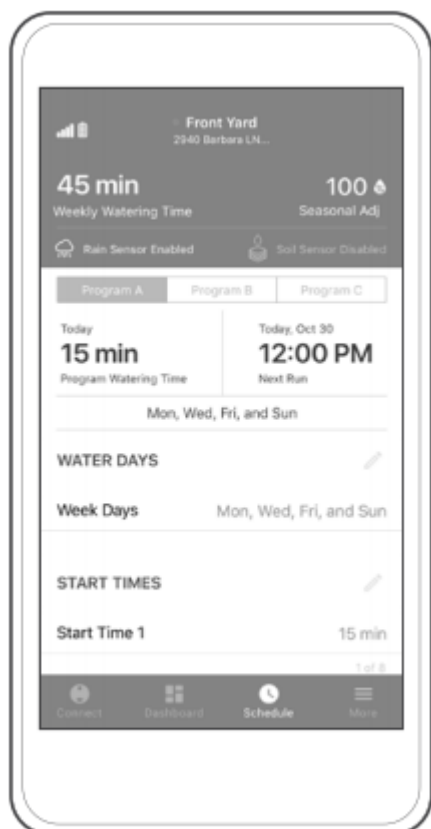


Navštivte hunter.direct/nodebtios



Navštivte hunter.direct/nodebtandroid

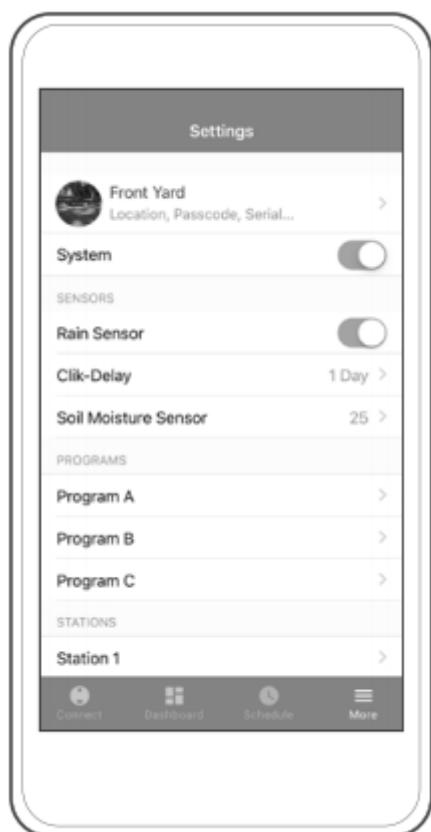
Zavlažovací programy



Připravené zavlažovací programy odešlete do řídicí jednotky stisknutím ikony **SCHEDULE**(plán) na dolní liště a kliknutím na ikonu pera upravíte program.

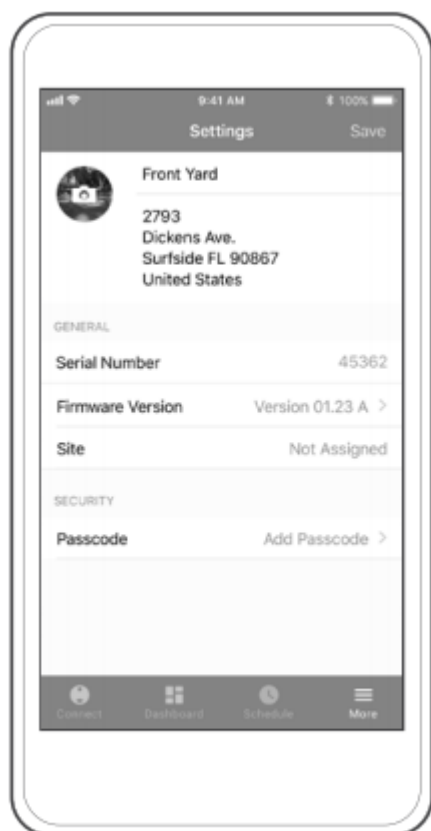
1. Programy: pro zavlažování jsou k dispozici až tři programy **A, B nebo C**
2. Dny závlahy: vyberte dny, ve kterých chcete zavlažovat anebo intervaly od 1 do 31 dní anebo zavlažování v sudých či lichých dnech, potvrďte a uložte
3. Časy začátků zavlažování: nastavte **STARTOVACÍ ČASY 1** a volitelný **STARTOVACÍ ČASY 2 až 8**, potvrďte a uložte
4. Čas trvání: Nastavte požadovanou dobu trvání závlahy **DÉLKY ZÁVLAHY** od 1 sekundy do 12 hodin, potvrďte a uložte

Nastavení řídicí jednotky



1. **Snímač deště:** zapněte ho, pokud chcete pozastavit automatické zavlažování během deštových přeháněk, pouze čidlo **Rain-Clik®** nebo **Mini-Clik®**
2. **Clik-Delay:** pozastaví zavlažování po dešti až po dobu 7 dnů
3. **Snímač vlhkosti půdy:**
 - a) nastavte požadovanou úroveň vypnutí zavlažování od 0 (velmi suchá) do 100 (velmi mokrá), potvrďte a uložte
 - b) automaticky se ukáže aktuální úroveň vlhkosti, obnovte tahem na displeji směrem dolů
4. **Vsakovací cykly a pauzy:** zapněte v nastavení sekce, zadejte dobu běhu sekce a pauzu, potvrďte a uložte
5. **Naprogramování dnů bez zavlažování:** nastavte 1-99 dní, potvrďte a uložte
6. **Sezónní nastavení:** funkce rychle upraví délku zavlažování od 10% do 300% po celý rok nebo podle jednotlivých měsíců, potvrďte a uložte
7. **Časová prodleva mezi stanicemi:** nastavte pauzu mezi stanicemi v rozmezích od 10 sekund do 4 hodin, potvrďte a uložte
8. **Ventil čerpadla/ Hlavní ventil:** zapnutím této funkce vyčleníte sekci číslo 1 pro spuštění čerpadla nebo spuštění hlavního ventilu pro všechny programy, sekce číslo 1 už nebude používána pro zavlažování. Tato funkce vyžaduje model NOBE-BT s více sekcemi a s hlavním ventilem.
9. **Čas manuálního spuštění závlahy:** nastavte si vlastní délku spuštění od 1 minuty do 12 hodin, potvrďte a uložte
10. **Obnovení továrního nastavení:** funkce obnoví tovární nastavení řídicí jednotky, pokud je nastavený, zadejte přístupový kód a potvrďte.
11. **Režim vypnutí řídicí jednotky:** pro tuto funkci použijte systémový přepínač na vypnutí řídicí jednotky.
12. Datum výměny baterie
13. Připomenutí výměny baterie

Další nastavení jednotky



Vyberte ikonu **MORE** (šipka vedle ikony) a klikněte na první řádek s názvem ovládací jednotky, abyste zjistili sériové číslo, verzi firmwaru, umístění a přístupový kód

1. **Upravte si NODE-BT:** zadejte název, umístění a přidejte obrázek, potvrďte a uložte
2. **Vytvořte si přístupový kód:** Pokud chcete ovládací jednotku zabezpečit, vyberte možnost **Turn On Passcode** (zapnout přístupový kód), potvrďte a uložte
3. **Jazykové předvolby:** aplikace automaticky rozpozná jazykové předvolby vašeho telefonu a v případě dostupnosti použije verzi aplikace ve vašem jazyce

Resetování řídicí jednotky

1. Vyndejte baterii z řídicí jednotky.
2. Počkejte 1 minutu.
3. Stiskněte a podržte tlačítko **START** ► při opětovném vkládání baterií, dokud se kontrolka LED nerozsvítí oranžově.


! Resetování ovládací jednotky může vymazat uložené programy a nastavení vaší ovládací jednotky
Nezdařilo se – rozsvítí se kontrolka LED následně postupně problikají kontrolky 1-4 červeně

Obnovení továrního nastavení řídicí jednotky

1. Vyndejte baterii z řídicí jednotky.
2. Počkejte 1 minutu.
3. Stiskněte a podržte tlačítko **kontrolky baterie** při opětovném vkládání baterií, dokud se kontrolka LED nerozsvítí oranžově.

! obnovení továrního nastavení trvale vymaže uložené závlahové programy a nastavení

Nejčastější chyby a jejich možná řešení

PROBLÉM	PŘÍČINA	ŘEŠENÍ
Řídicí jednotka se neobjevuje v seznamu dostupných jednotek nebo se ztrácí připojení	Mimo dosahu signálu Bluetooth	Přesuňte se na místo s přímou viditelností na řídicí jednotku Vyměňte baterie Vyměňte baterie v řídicí jednotce
Řídicí jednotka je viditelná, ale nemůže se připojit anebo zůstat připojená Hlásí chyby	Vybitá baterie Slabá baterie Nekompatibilní smartphone	Restartujte smartphone přeinstalujte aplikaci NODE-BT resetujte nastavení sítě telefonu ověřte kompatibilitu telefonu a aplikace:iOS 9.0 anebo novější a Android 5.0 nebo novější Vyměňte baterie Zapněte přívod vody do hlavního systému Vyměňte solenoid – DC 9V solenoid Hunter Znovu připojte řídicí jednotku Použili jste AC24V solenoid, použijte DC9V Ověřte, zda je jednotka NOTE-BT naprogramovaná k automatickému zavlažování Opravte čas spuštění AM/PM nebo 24 hod. čas
Jednotka nereaguje na stlačení tlačítka Aplikace ukazuje fungování, ale neprobíhá závlaha	Vybitá baterie Nedostatečný tlak vody Chybný nebo nekompatibilní solenoid Připojení k nesprávnému zařízení Závlaha se zapne a hned zase vypne	Vyměňte baterie Zapněte přívod vody do hlavního systému Vyměňte solenoid – DC 9V solenoid Hunter Znovu připojte řídicí jednotku Použili jste AC24V solenoid, použijte DC9V Ověřte, zda je jednotka NOTE-BT naprogramovaná k automatickému zavlažování Opravte čas spuštění AM/PM nebo 24 hod. čas
Automatické zavlažování nezačne pracovat podle programu	NODE-BT je v režimu System OFF AM/PM nebo 24 hodinový čas ke spuštění není správně nastavený.	Ověřte, zda je jednotka NOTE-BT naprogramovaná k automatickému zavlažování Opravte čas spuštění AM/PM nebo 24 hod. čas
Řídicí jednotka opakuje cykly	Dny zavlažování nejsou správně nastavené Je zapnutá funkce Cycle and Soak Aktivní čidlo (půdní, Click-Delay, Rain/Click) NODE-BT má nastavený víc než jeden čas spuštění pro každý ze třech programů Funkce Cycle nad Soak zavlažuje v intervalech Zapomenutý přístupový kód	Opravte zavlažovací dny (str.6) Zrušte nastavení čidla nebo sekci Odstraňte nadbytečné startovací časy
Změna na nesprávný přístupový kód aplikace		Opravte funkci Cycle and Soak v nastavení sekci Vyndejte baterii z řídicí jednotky Minutu počkejte Stlačte a držte tlačítko  Stop Station (zastavit sekci) při opětovném vložení baterií, dokud se kontrolka LED nerozsvítí oranžově Zkontrolujte správnou funkčnost dešťového nebo půdního čidla a připojení rozvodů
Dešťové nebo půdní čidlo nezastaví zavlažování	Dešťové nebo půdní čidlo je vadné anebo je nesprávně zapojené	Zkontrolujte správnou funkčnost dešťového nebo půdního čidla a připojení rozvodů